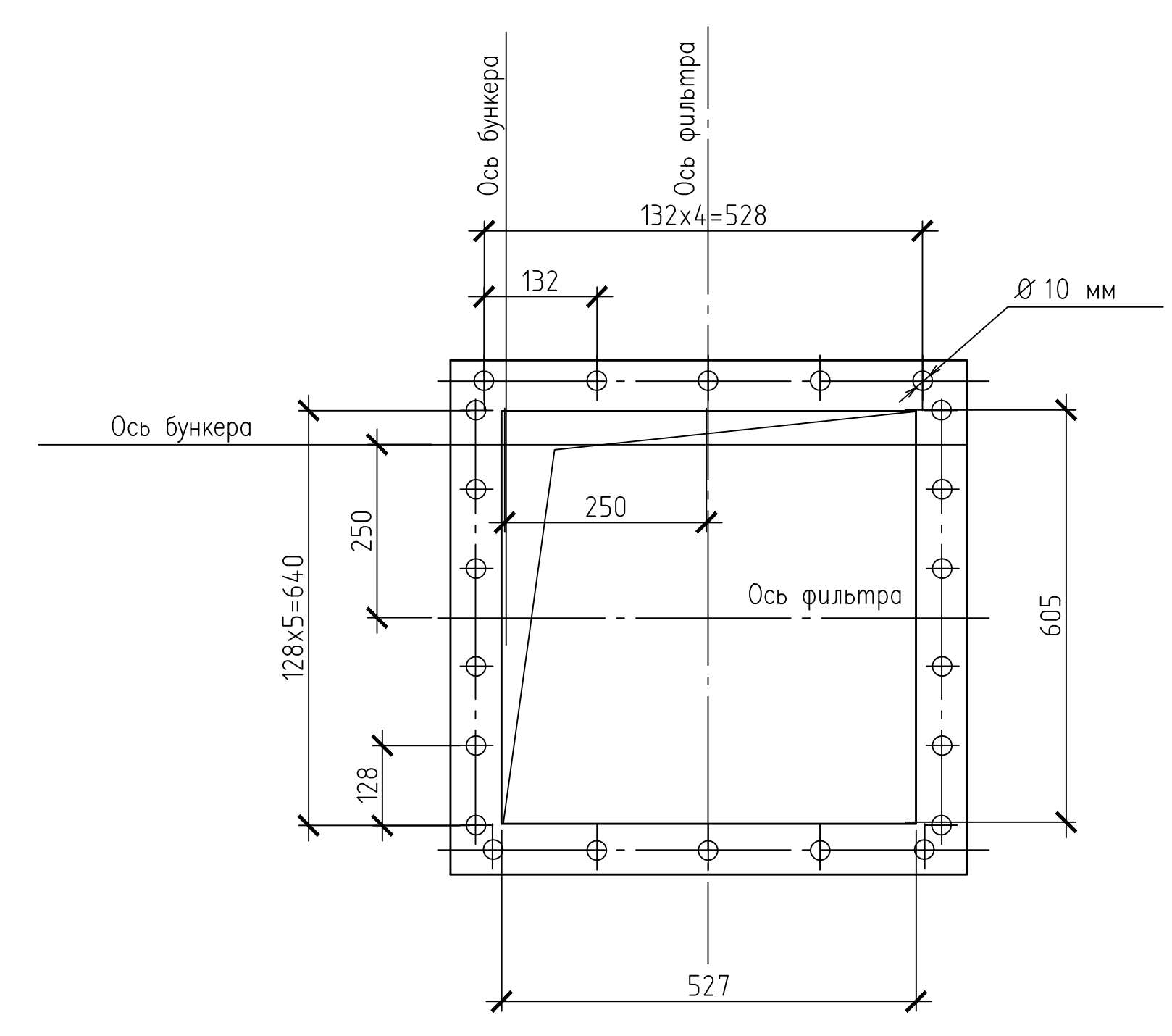


A-A  
М 1:10



Инв.№ подл. | Подпись и дата | Взам. инв.№